



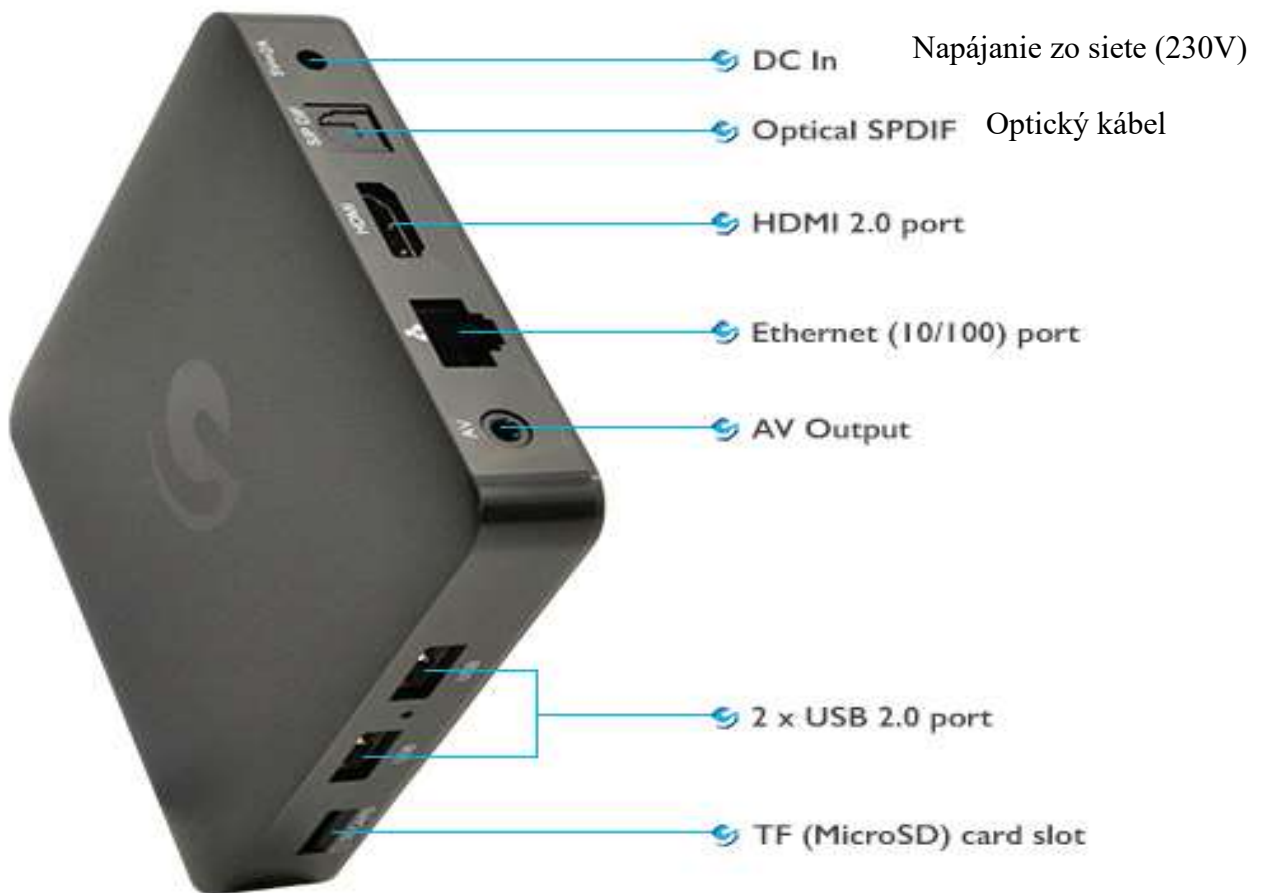
INŠTALÁCIA ZARIADENIA touchTV box STRONG

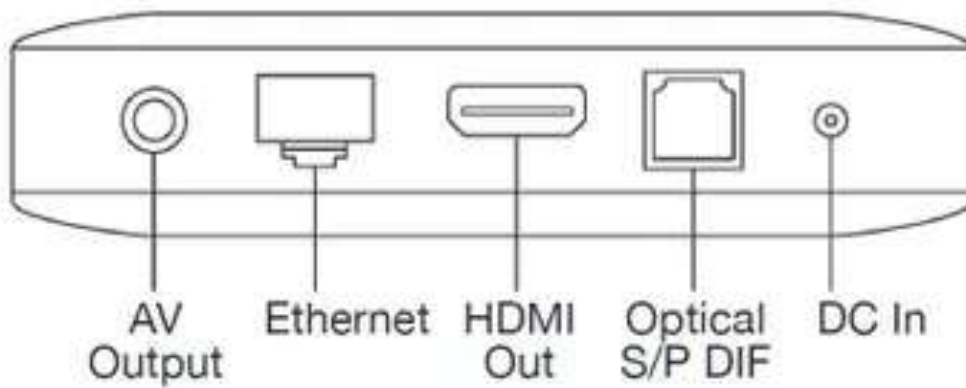
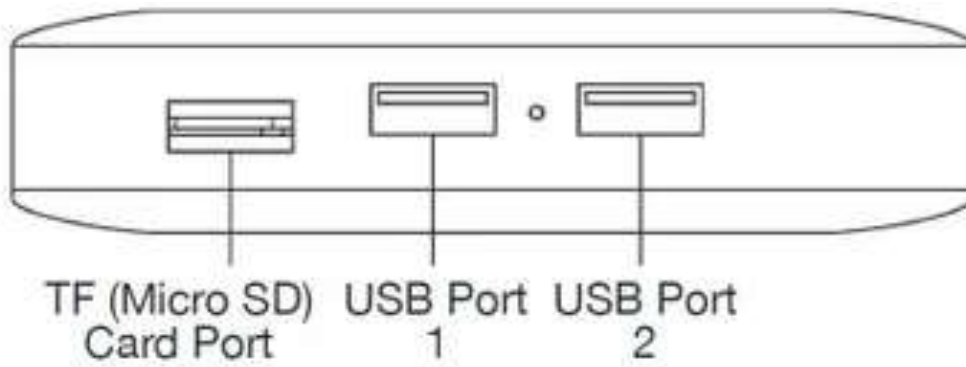
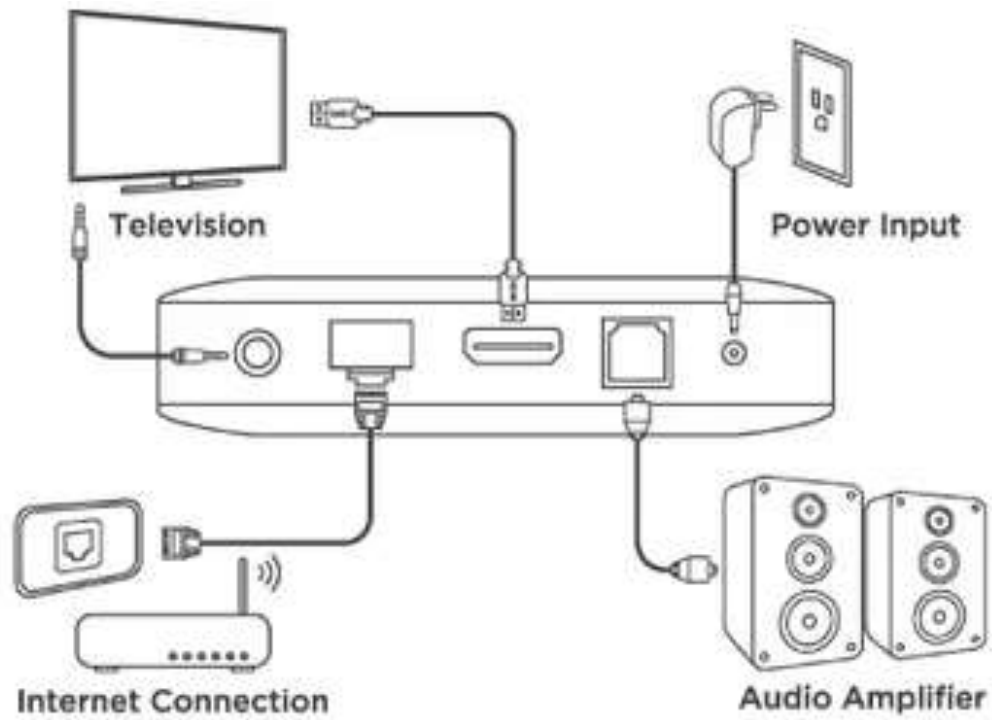


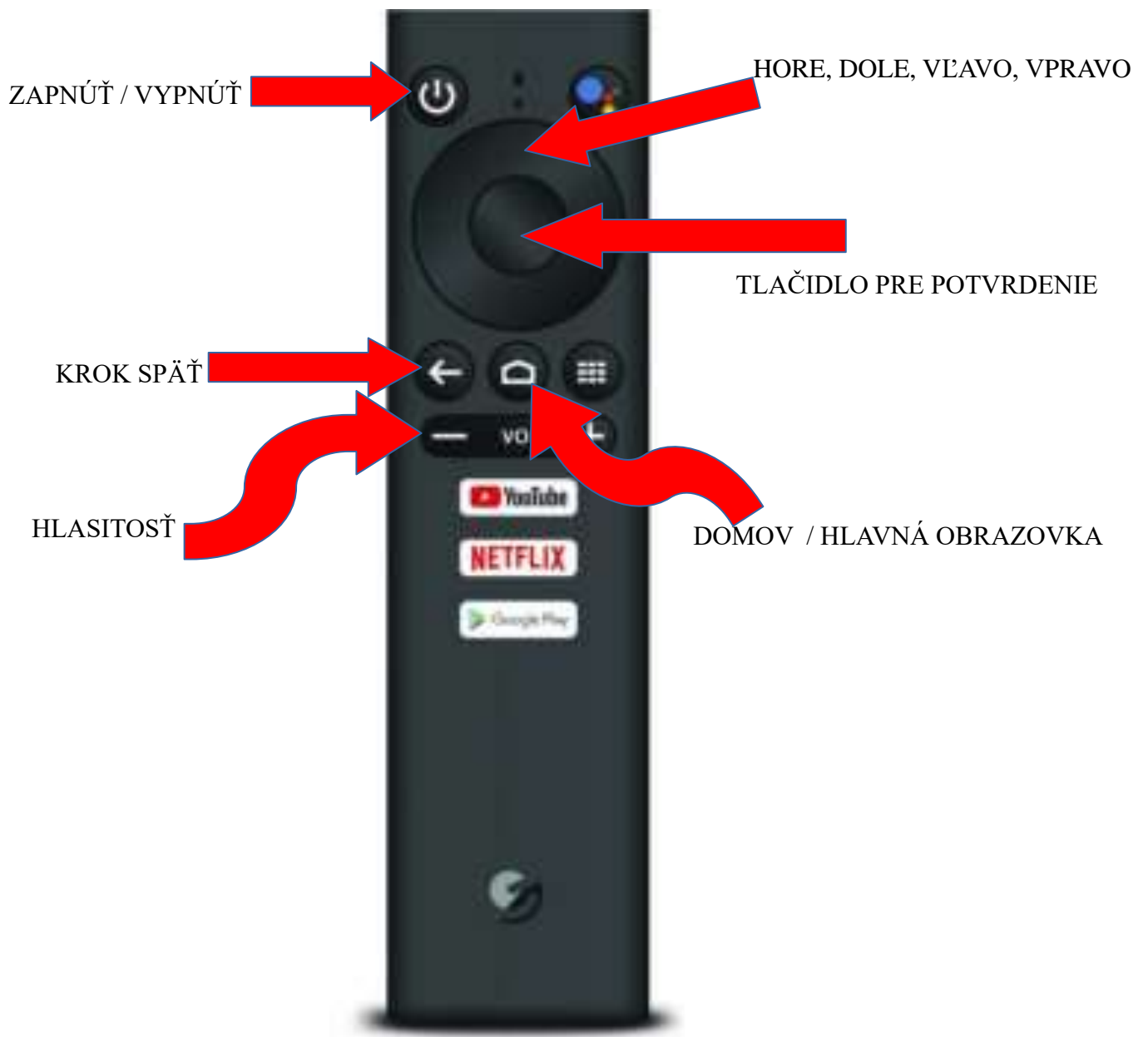
OBSAH

ZOZNÁMENIE SA SO ZARIADENÍM	3
NASTAVENIE ZARIADENIA	6
PRIDANIE A AKTIVÁCIA SLUŽBY touchTV	8
SLEDOVANIE ŽIVÉHO VYSIELANIA A TV ARCHÍVU.....	11
OSTATNÉ UŽITOČNÉ INFORMÁCIE	13

ZOZNÁMENIE SA SO ZARIADENÍM







NASTAVENIE ZARIADENIA

1. Správne zapojenie káblov do konektorov na Android boxe (vid' obrázok vyššie).

2. Pre správne fungovanie diaľkového ovládača je potrebné, spárovať ho s našim TV boxom. Postupujeme podľa pokynov pre párovanie na TV obrazovke.

3. Na stránke WELCOME (vitajte) vyberieme preferovaný jazyk:

- stláčaním šípok na ovládači smer hore a smer dole,
- stredným kruhovým tlačidlom na diaľkovom ovládači od TV boxu potvrdíme náš výber.

4. Ak už máme pripojený ethernetový kábel (do boxu), tak na TV obrazovke sa nám zobrazí: **PRIPOJILI STE SA POMOCOU ETHERNETOVEJ SIETE:**

- stredným kruhovým tlačidlom na diaľkovom ovládači od TV boxu, potvrdíme **ĎALEJ**.

5. Prihlásime sa pomocou e-mailu (gmail.com):

- e-mail zadávame pomocou kruhového tlačidla, ktoré nahrádza šípky vpravo, vľavo, hore, dole,
- písmená potvrdzujeme stredným kruhovým tlačidlom,
- písmeno, znak alebo číslo, ktoré vyberáme je mierne zväčšené a vysvietené bledým kruhom.

5.1 Zadanie e-mailu do políčka, potvrdíme šípkou na zobrazenej klávesnici na obrazovke.

5.2 Následne zadáme heslo k emailu, na základe ktorého sa prihlásime do systému, potvrdíme to šípkou na zobrazenej klávesnici na obrazovke.

6. ZMLUVNÉ PODMIENKY:

-potvrdíme PRIJAŤ (stredným kruhovým tlačidlom na diaľkovom ovládači od TV boxu).

7. POLOHA:

-vyberieme ÁNO alebo NIE (už podľa nášho rozhodnutia),
-výber potvrdíme stredným kruhovým tlačidlom na diaľkovom ovládači od TV boxu.

8. POMOC SO ZLEPŠENÍM ANDROIDU:

-vyberieme ÁNO alebo NIE (už podľa nášho rozhodnutia),
-výber potvrdíme stredným kruhovým tlačidlom na diaľkovom ovládači od TV boxu.

9. PREJDEME SI FUNKCIE VÁŠHO ZARIADENIA:

-všetky tri kroky len potvrdíme stredným kruhovým tlačidlom na diaľkovom ovládači od TV boxu.

10. HLAVNÁ OBRAZOVKA

-môžeme vidieť zobrazené ikony: Aplikácie Netflix, YouTube a iné.

PRIDANIE A AKTIVÁCIA SLUŽBY touchTV

- 1.** Na hlavnej obrazovke prejdeme na ikonu PLUS (pomocou stlačania kruhového tlačidla - vpravo na diaľkovom ovládači od boxu) a následne to potvrdíme stredným kruhovým tlačidlom.
- 2.** Na kruhovom tlačidle stlačíme smer dolu, až dokiaľ je ikona OBCHOD PLAY bledo vysvietená, výber potvrdíme stlačením stredného kruhového tlačidla (aplikácia sa nám tak pridá na hlavnú plochu).
- 3.** Vyberieme aplikáciu OBCHOD PLAY (ikona aplikácie je zväčšená), výber potvrdíme stlačením stredného kruhového tlačidla.
- 4.** Po otvorení aplikácie OBCHOD PLAY, tak pomocou kruhového tlačidla prejdeme na ikonku lupy (zväčša sa nachádza v pravom hornom rohu obrazovky), ikonka bude bledo vysvietená.
- 5.** Kruhovým tlačidlom prejdeme na políčko HLADAŤ.
 - 5.1** Keď už sa nachádzame na políčku HLADAŤ, vyskočí nám okno s otázkou, či chceme povoliť aplikácii zaznamenať zvuk, vyberieme ODMIETNUŤ a v nasledujúcom okne vyberieme ZRUŠIŤ.

6. Ešte raz tak prejdeme do políčka HLADAŤ a pomocou ovládača napíšeme TOUCHTV - na klávesnici zobrazenej na obrazovke:

- na klávesnici, ktorá je zobrazená na obrazovke sa pohybujeme pomocou kruhového tlačidla, ktoré nahrádza šípky vpravo, vľavo, hore, dole,
- písmená potvrdzujeme stredným kruhovým tlačidlom,
- písmeno, znak alebo číslo, ktoré vyberáme je mierne zväčšené a vysvietené bledým kruhom.

7. Napísane slovo TOUCHTV potvrdíme ikonkou lupy na zobrazenej klávesnici (ikonka bude bledo vysvietená a mierne zväčšená).

8. Zobrazí sa nám aplikácia touchTV, aj bledo vysvietené slovo INŠTALOVAŤ, ktoré potvrdíme stredným kruhovým tlačidlom.

8.1 Počkáme, kým sa aplikácia nainštaluje.

9. Po inštalácii aplikácie uvidíme bledo vysvietené slovo OTVORIŤ, ktoré potvrdíme stredným kruhovým tlačidlom.

9.1 Po otvorení aplikácie touchTV nám na obrazovke vyskočí okno pre zadanie AUTORIZAČNÉHO KÓDU, ktorý zadáme pomocou ovládača a klávesnice zobrazenej na obrazovke:

- AUTORIZAČNÝ KÓD dostaneme E-MAILOM alebo formou SMS,
- na klávesnici, ktorá je zobrazená na obrazovke sa pohybujeme pomocou kruhového tlačidla, ktoré nahrádza šípky vpravo, vľavo, hore, dole,
- písmená potvrdzujeme stredným kruhovým tlačidlom,
- písmeno, znak alebo číslo, ktoré vyberáme je mierne zväčšené a vysvietené bledým kruhom.

10. AUTORIZAČNÝ KÓD potvrdíme pomocou ŠÍPKY na zobrazenej klávesnici. Následne sa nám vysvieti slovo PRIHLÁSIŤ SA, ktoré potvrdíme stredným kruhovým tlačidlom na ovládači.

11. Po pár sekundách sa nám načíta obrazovka s TV stanicami.

SLEDOVANIE ŽIVÉHO VYSIELANIA A TV ARCHÍVU

TV stanicu vyberáme pomocou kruhového tlačidla, ktoré nahrádza šípky vpravo, vľavo, hore a dole. Výber stanice potvrdíme stredným kruhovým tlačidlom.

1. Vyberieme si TV stanicu ktorú chceme sledovať (bude vysvietená).
2. Výber potvrdíme stredným kruhovým tlačidlom.
3. Zobrazí sa nám tabuľka, kde si môžeme vybrať buď: SLEDOVAŤ ŽIVÉ VYSIELANIE, alebo 7-dňový TV ARCHÍV.

SLEDOVANIE ŽIVÉHO VYSIELANIA

1. Pre sledovanie živého vysielania vyberieme kolónku s textom ŽIVÉ VYSIELANIE (kolónka je vysvietená). Náš výber potvrdíme stredným kruhovým tlačidlom.

Pre prípadný odchod zo živého vysielania do tabuľky s archívom, stlačíme na ovládači tlačidlo šípky, ktoré predstavuje krok späť.

SLEDOVANIE TV ARCHÍVU

- 1.** Vyberieme si stanicu, ktorej archív chceme sledovať.
- 2.** Výber stanice potvrdíme stredným kruhovým tlačidlom.
- 3.** V zobrazenej tabuľke si vyberieme deň, alebo dátum (dané políčko je vysvietené).
- 4.** Výber potvrdíme stredným kruhovým tlačidlom.
- 5.** Zobrazí sa zoznam toho, čo bolo v daný deň odvysielané.
- 6.** Vyberieme, čo chceme znova prehrať (pomocou kruhového tlačidla nahrádzajúceho šípky hore a dole).
- 7.** Výber potvrdíme stredným kruhovým tlačidlom.

OSTATNÉ UŽITOČNÉ INFORMÁCIE

Pre zrušenie sledovania použijeme tlačidlo krok späť – tlačidlo na ovládači s ikonou šípky (dostaneme sa tak späť do archívu daného dňa).

Po druhom stlačení tlačidla šípky na ovládači sa dostaneme o krok späť do tabuľky archívu danej stanice.

Po treťom stlačení tlačidla šípky na ovládači sa dostaneme do zoznamu staníc.

Pre návrat na hlavnú obrazovku stlačíme tlačidlo s ikonou DOMČEK.

Pre opätovné sledovanie TV a ARCHÍVU, prejdeme do ikony APLIKÁCIE (pomocou kruhového tlačidla nahrádzajúceho šípky vpravo, vľavo, hore, dole).

Potvrdenie vykonáme stlačením stredného kruhového tlačidla.

V zozname vyberieme ikonu s názvom TOUCH TV (kruhovým tlačidlom nahrádzajúce šípky vpravo, vľavo, hore, dole) a výber potvrdíme stredným kruhovým tlačidlom.